



MÉDIA TENSÃO

Easy Board Easy Solution



Não importa sua obra,
nós temos a solução ideal

Disjuntor EasyPact

- Alta durabilidade
- Durabilidade elétrica:
 - E2: 10.000 interrupções a corrente nominal
- Durabilidade mecânica: comando similar ao do Masterpact
 - M2: 10.000 a 30.000 manobras
- Manutenção reduzida: manutenção preventiva no comando a cada 10 anos ou a cada 10.000 manobras
- Câmara de extinção a vácuo, estanque para toda vida
- Expectativa de vida: 30 anos



& Relé de proteção digital

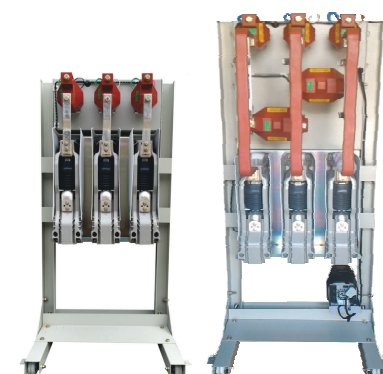
- Funções de proteção:
 - ANSI
- Funções de medições:
 - Correntes de fase RMS I1, I2 e I3 instantânea, Máxima e Média
 - Corrente residual I0
 - Corrente de Trip
- Parametrização no frontal ou por software intuitivo, gratuito e em português
- Auto-diagnóstico
- Registro de oscilografia dos eventos
- Alarmes disponibilizados através de mensagens em português e via LEDs
- Fácil parametrização e operação
- 10 anos* de garantia contra defeito de fabricação
- Outras informações: www.mediatensao.com.br
 - *Apenas para relés Schneider da linha Sepam.



Uma solução integrada para subestações em alvenaria

O EasyBoard e o EasySolution proporcionam facilidade e rapidez na instalação de uma subestação

- estrutura metálica com todos os produtos (disjuntor, relé de proteção TCs e TPs) conectados entre si, testado e pronto para ser energizado.
- disjuntor e relé de proteção integrada.
- equipamentos isentos de manutenção em sua parte primária.
- conjunto conforme normas:
 - NBR-IEC 62271-100 - disjuntores de alta tensão em corrente alternada;
 - NBR 10478 – equipamentos elétricos de manobra acima de 1 kV;
 - NBR 14039- instalações elétricas em média tensão.
- O EasyBoard e o EasySolution trazem os benefícios da padronização dos componentes e, portanto, condições técnicas e comerciais pré-estabelecidas e prazo de entrega mais adequado às necessidades do mercado.



	Disjuntor	EasyBoard/EasySolution
Tensão nominal (kV)	17,5	17,5
Corrente nominal (A)	1250	1250
Capacidade de interrupção (kA)	25	10
Corrente de curta duração 3s (kA)	25	10
Tensão suportável a frequência industrial (kV)	38	38
Tensão suportável a impulso atmosférico (kV)	95	95
Peso do disjuntor (kg)	55	210 - 285
Tempo de abertura (ms)	45	-
Tempo de interrupção (ms)	<60	-
Tempo de arco (ms)	<15	-
Funções de proteção		As funções dos relés podem ser customizadas de acordo com o seu projeto.

Configuração

EasyBoard

O EasyBoard está disponível em diversas montagens básicas, correspondendo às configurações mais utilizadas (configurações diferentes sob consulta, através da nossa engenharia).

Configuração padrão

- estrutura auto-suportante com rodas
- disjuntor tripolar de média tensão EasyPact 17,5 kV, 1250 A, 25 kA.
- 3 transformadores de corrente (Corrente e exatidões conforme seu projeto)
- relé de proteção digital tipo microprocessado a sua escolha
- NBI 95 kV
- contador de manobras
- motorização
- contatos auxiliares 4 NAF
- bobina de fechamento
- bobina de abertura
- funções de proteção:
As funções dos relés podem ser customizadas de acordo com o seu projeto.



Opcional

- 2 blocos de contatos adicionais com 4NAF Reversíveis
- bloqueio mecânico Ronis
- bobina de mínima tensão

*Consulte nossa engenharia para demais acessórios

EasySolution

O EasySolution está disponível em diversas montagens básicas, correspondendo às configurações mais utilizadas (configurações diferentes sob consulta, através da nossa engenharia).

Configuração padrão

- estrutura auto-suportante com rodas
- disjuntor tripolar de média tensão EasyPact 17,5 kV, 1250 A, 25 kA.
- 3 transformadores de corrente
2 transformadores de potencial fase-fase ou 3 transformadores $\sqrt{3}$. Tensões primárias e secundárias a sua escolha. (Com base e fusíveis)
- relé de proteção digital tipo microprocessado a sua escolha
- NBI 95 kV
- contador de manobras
- motorização
- contatos auxiliares 4 NAF
- bobina de fechamento
- bobina de abertura
- funções de proteção:
As funções dos relés podem ser customizadas de acordo com o seu projeto.



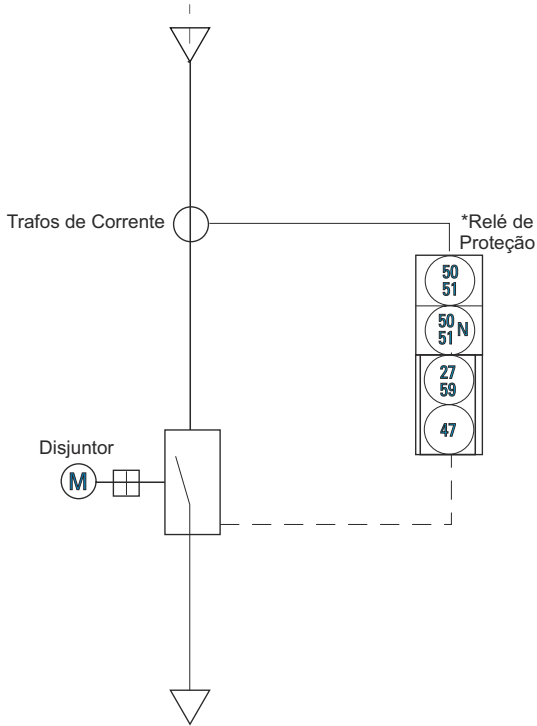
Opcional

- 2 blocos de contatos adicionais com 4NAF Reversíveis
- bloqueio mecânico Ronis
- bobina de mínima tensão

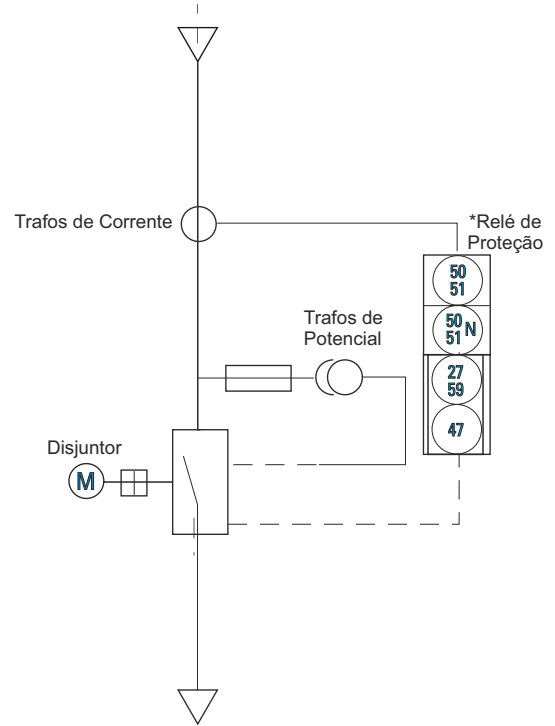
*Consulte nossa engenharia para demais acessórios

Diagramas Unifilares

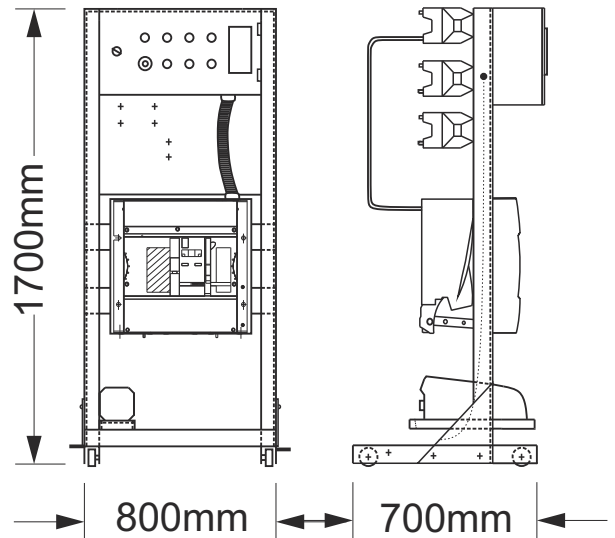
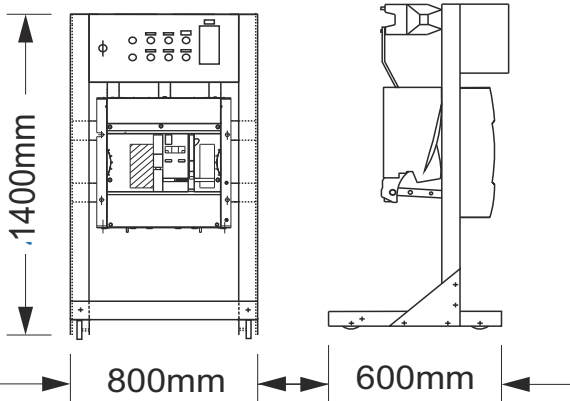
EasyBoard



EasySolution



*Funções básicas. A pedido, podemos customizar de acordo com o seu projeto.



Easy Solution-S

EasySolution-S, uma excelente alternativa para quem quer otimizar tempo de montagem, qualidade, confiança e técnica com preço competitivo.

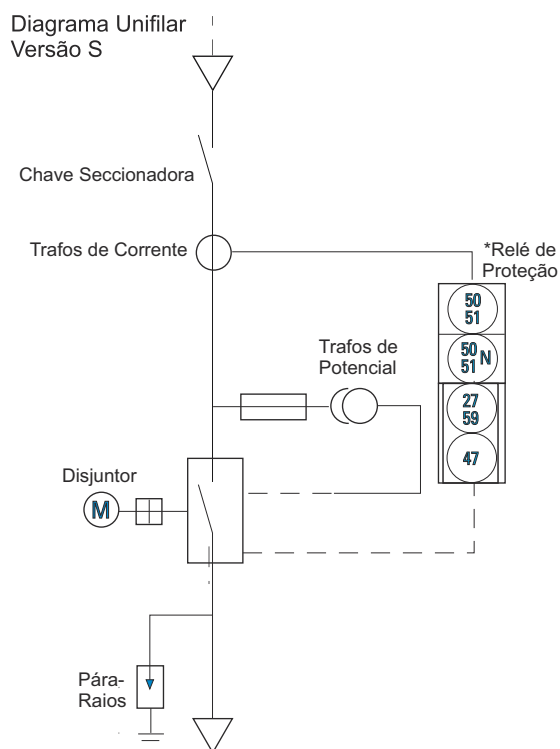
O conjunto de proteção **EasySolution-S**, integra os seguintes equipamentos:

- disjuntor de média tensão
- transformadores de corrente EasyPact 1250A 25kA
- transformadores de potencial com base e fusíveis
- relé de proteção microprocessado
- estrutura metálica auto-suportada com rodas
- no-break senoidal

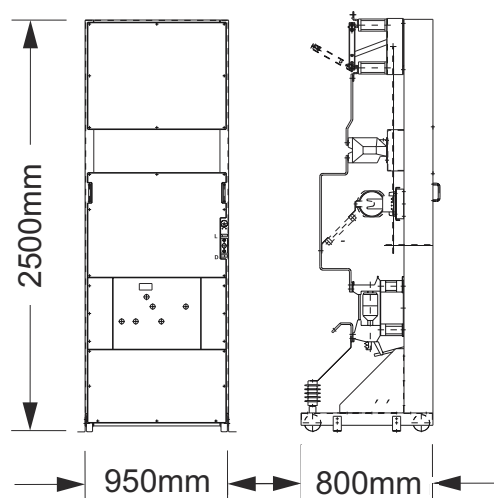
- chave seccionadora tripolar
- pára-raios polimérico

Benefícios:

- conjunto normatizado e ensaiado
- estrutura de fácil locomoção com rodas
- intertravamento elétrico para evitar operações acidentais
- acionamento da chave através do punho de manobra rotativo

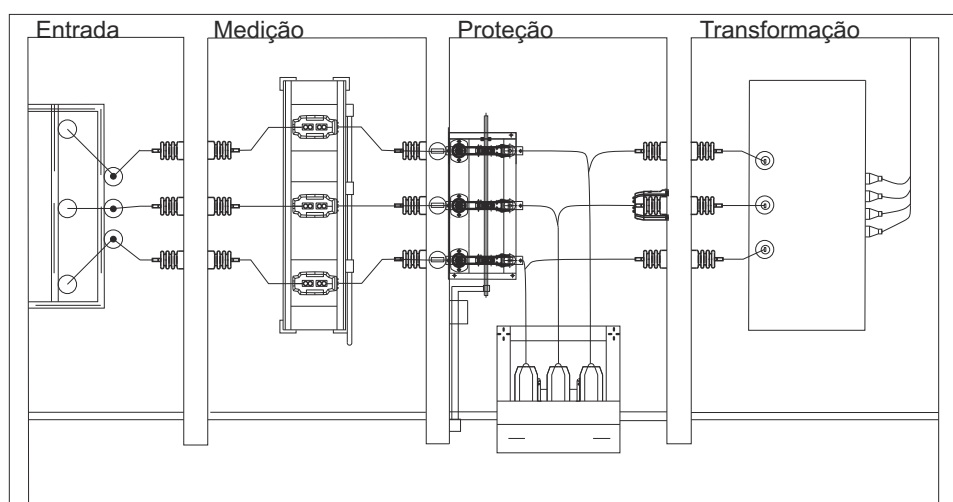
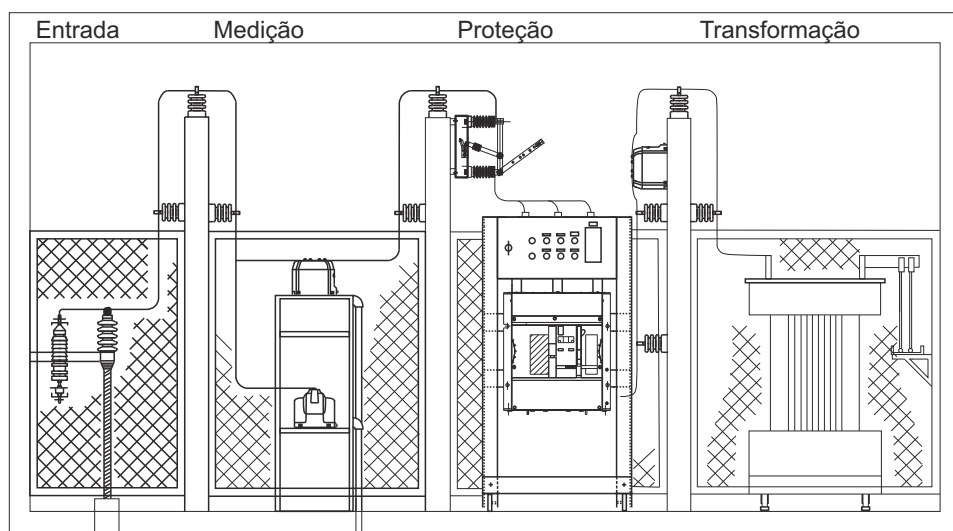


*Funções básicas. A pedido, podemos customizar de acordo com o seu projeto.



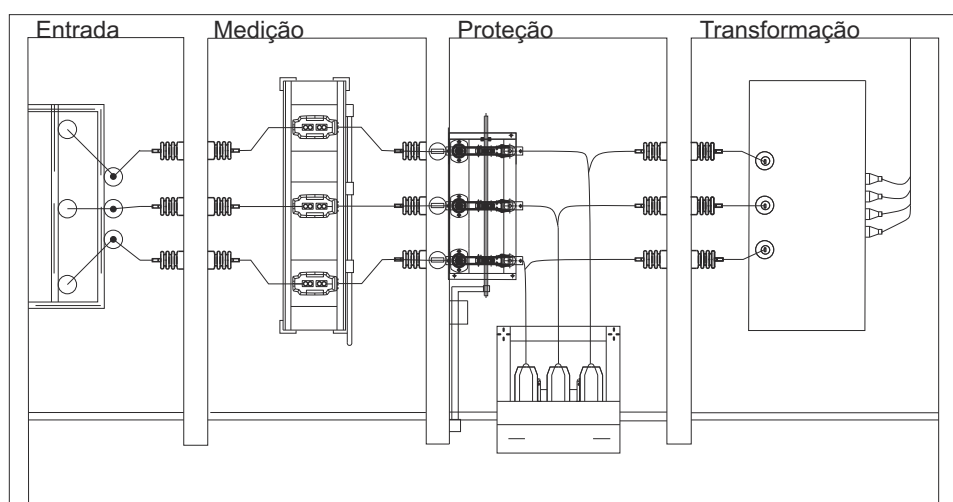
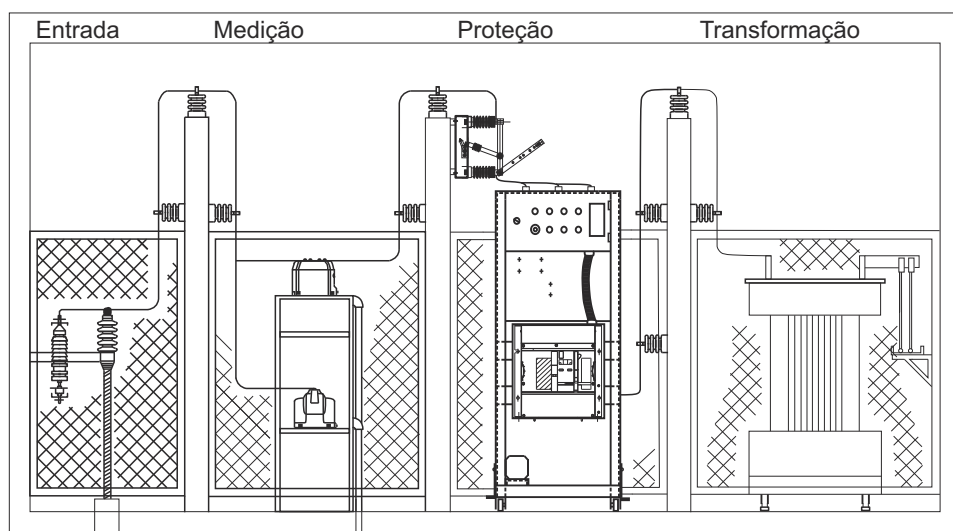
Instalação

EasyBoard



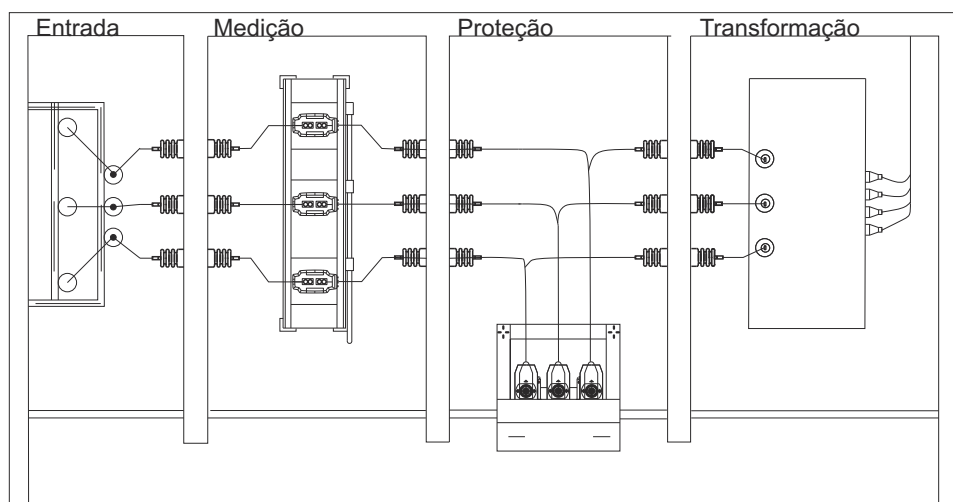
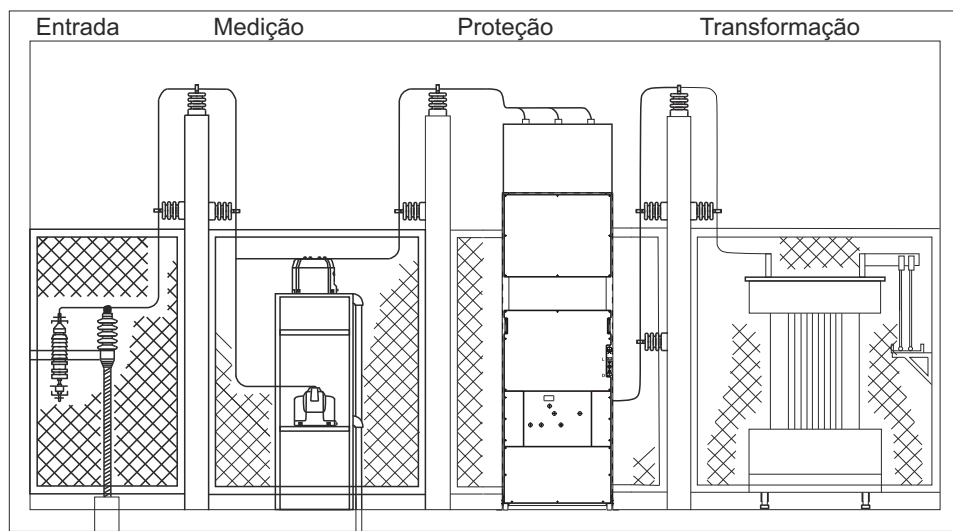
Instalação

EasySolution



Instalação

EasySolution-S



Versão Intertravada

Aplicação QTA e
Geração Própria

Solução para Cabines Primárias
com Proteção em Rampa / Gerador

Dois Disjuntores de Média Tensão, intertravados elétrica e
mecanicamente com proteção incorporada



Disjuntor Easypact
15kV 25kA 1250A

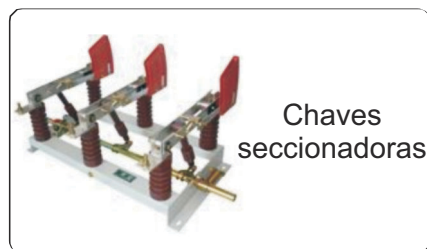
Life Is On | Schneider
Electric



Relé de Proteção
Pextron URP 6000 ou
Schneider Sepam S42



Consulte também:

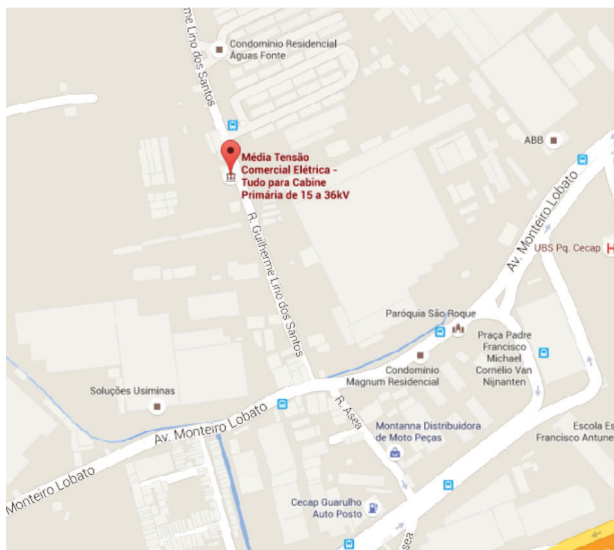


Onde estamos?

Estamos localizados em uma área de fácil acesso, próximo as rodovias Dutra, Fernão Dias e Ayrton Senna e marginal Tietê com 7.000m² e um amplo estacionamento.

Nosso horário de funcionamento é de Segunda a Sexta-feira das 8:00 as 12:00 e das 13:12 as 18:00.

**Rua Guilherme Lino dos Santos, 1384,
Jardim Flor do Campo, Guarulhos-SP
Cep:07190-010**



Telefone: (11) 2384-0155
WhatsApp: (11) 99455-5056
Email: mediatensao@mediatensao.com.br
Média Tensão, materiais elétricos de 15 a 36 kV